

iuris uic

REVISTA DE LA FACULTAT DE CIÈNCIES JURÍDIQUES I POLÍTIQUES

Nº 2. JUNY-JULIOL DE 2012



Alumni

Facultat de Ciències
Jurídiques i Polítiques



Benvolgut/uda Alumni,

Culmina un nou curs acadèmic i s'obre davant nostre un descans estiuenc que ens hem guanyat a pols: més de trenta conferències de primer ordre impartides a la Facultat pels principals especialistes arribats d'arreu d'Espanya, Europa i Amèrica; onze jornades monogràfiques sobre els assumptes més candents d'interès jurídic; infinitat de ponències del nostre professorat en fòrums molt diversos; més publicacions en revistes indexades; estades de recerca a l'estranger... Aquest curs 2011-2012 ha estat una fita esperançadora per avançar en el camí de l'excel·lència que hem emprès.

Des de la Junta de Centre us donem a tots les gràcies més sinceres per l'esforç comú que heu fet en aquest curs que ja s'acaba: al professorat, a l'alumnat i al personal d'Administració i Serveis.

Gràcies per creure en aquest projecte ambiciós, que farà història universitària si perseverem i confiem en la feina diària i en l'esforç col·lectiu, en la recerca del rigor i l'exigència. El setembre, bronzejats i descansats, tornarem a la càrrega si Déu vol.

Bon estiu a tots i que us diverti amb la lectura de la nostra revista de la Facultat, que continua oberta de bat a bat per rebre les vostres aportacions.

Javier Junceda

Degà de la Facultat de
Ciències Jurídiques i Polítiques

sumari

JULIOL DE 2012



OPINIÓ DOCTRINAL

Javier Junceda

Degà de la Facultat de
Ciències Jurídiques i Polítiques



ENTREVISTANT A

Jesús M. de Alfonso

President del Tribunal Arbitral de
Barcelona (TAB)



TROBADA AMB

Marta Llorens

Professora de Dret Administratiu
de la UdG

novetats LEGISLATIVES



- (i) Mesures urgents per la reforma del mercat laboral
- (ii) Mediació en assumptes civils i mercantils
- (iii) Es crea un Fons per la finançaments dels pagaments a proveïdors

novetats JURISPRUDENCIALS



Novetats sobre la jurisprudència: Constitucional, civil, penal, laboral i contenciosos- administratiu

formació CONTÍNUA



Informa't-en de tota la oferta de màsters i postgraus que tenim

AGENDA

Et posem al dia dels propers actes que tindran lloc a la UIC. T'hi esperem!



NOTÍCIES

Assabenta't de tot el que passa en la teva facultat!



INFORMACIÓ PROFESSIONAL

Dóna't d'alta en la nostra borsa de treball





Dr. Javier Junceda

DEGÀ DE LA FACULTAT DE CIÈNCIES
JURÍDIQUES I POLÍTIQUES

PARTICIPEN ELS PASSATGERS AERIS DELS MATEIXOS DRETS QUE ELS ANIMALS EN EL TRANSPORT?

I

La reducció gradual de l'espai físic a disposició del passatger a les aeronaus comercials –extensible ja a qualsevol companyia, siguin de les denominades low cost o no– constitueix un dels retrets més insistents dels usuaris. Tant si es tracta de vols de curt, mitjà o llarg radi, amb el temps s'ha anat generalitzant la venda de passatges que inclouen un únic dret: simplement ser transportat, sense que importin en excés les condicions bàsiques, en les quals aquest desplaçament es desenvolupa, seguretat aeronàutica a part.

Tanmateix, aquest panorama contrasta amb el que regeix en l'àmbit del transport d'animals. La producció normativa comunitària, a l'empara dels principis de protecció ambiental i de la mateixa qualitat del mercat interior amb relació al sector agroramader, ha anat dotant aquests trasllats de l'espai físic o vital corresponent que assegurin unes mesures d'higiene i supervivència mínimes de cada espècie que es transporti.

II

Les normes que regeixen la navegació aèria a Espanya i en l'entorn europeu, concordants aquí amb el marc convencional internacional, no preveuen cap requisit obligatori, que sapiguem, respecte de la separació entre seients en els vols comercials. La Llei 48/1960,

de 21 de juliol, de navegació aèria –d'ara endavant, LNA–, i les seves successives modificacions (l'última, operada per la Llei 5/2010, de 17 de març) guarden silenci sobre aquest assumpte i faculden que en el que no regula la Llei esmentada se segueixi la normativa comuna (article 5, segon incís), cosa que dóna lloc a una curiosa remissió de la norma especial a la general a la recerca precisament de la normació singular corresponent. Així doncs, i d'acord amb els articles 5 i 7 d'aquesta Llei, tota aeronau que transiti

La venda de passatges inclou un únic dret: el simplement ser transportat, sense que importin les condicions bàsiques

pel nostre espai aeri –sigui de pavelló espanyol o no– haurà d'estar sotmesa a una normativa que no indica res sobre l'allunyament dels seients als avions, ja que la definició legal d'aeronau diu que és la "construcció apta per al transport de persones o coses capaç de moure's en l'atmosfera a mercè de les reaccions de l'aire, sigui més lleugera o no que aquest i tingui òrgans motopropulsors o no" (article 11). Com fàcilment s'inferirà, l'important és la capacitat de moure's en l'aire, però no les condicions de confort en què això s'hagi de dur a terme, ja que si l'avió és apte per al transport de persones, aquestes podran

ser transportades de qualsevol manera, sense cap especificació addicional.

Pel que fa al mateix contracte de transport aeri, el text dels articles 92 al 101 de la LNA tampoc no en fa cap referència directa o col·lateral, únicament s'hi pot trobar una certa concomitància amb el tema que abordem en l'article 116, 1 LNA, conforme al qual l'operador aeri és "responsable del mal o perjudici causat durant el transport per mort, lesions o qualsevol altre dany corporal experimentat pel viatger". En aquesta categoria es pot incloure, com és obvi, tot esdeveniment lesiu derivat de l'escassetat d'espai entre files de seients en un vol, sempre que s'aconsegueixi demostrar que aquesta circumstància s'ha produït precisament per la limitació de superfície esmentada. Amb tot, no figura tampoc en els preceptes reservats a la policia de navegació aèria (capítol XVII, desenvolupat pel Reial decret 98/2009, de 6 de febrer, en relació amb la inspecció aeronàutica) cap mandat relatiu a una mínima àrea reservada per al passatger de bitllet ordinari, de manera que la intervenció fiscalitzadora esmentada s'haurà de projectar al fet que una aeronau "estigui degudament autoritzada, prèvia presentació del pla de vol, a ostentar les marques de nacionalitat, matrícula o número i a portar la documentació exigida per aquesta Llei, els reglaments o els convenis o tractats internacionals" (article 145 LNA).

D'altra banda, la Llei 21/2003, de 7 de juliol, de seguretat aèria (modificada per la Llei 1/2011, de 4 de març), amb prou feines tipifica com a infracció lleu dels transportistes aeris el "tracte manifestament desconsiderat per part del personal de l'empresa prestadora als passatgers dels serveis de transport

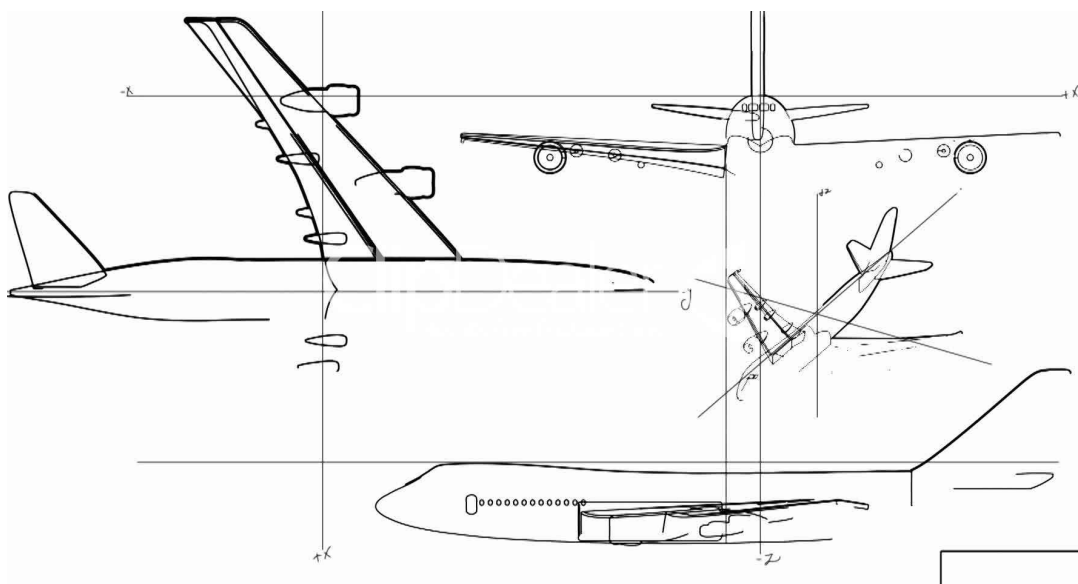
aeri" (article 45, 1, 6a), i no aconsegueix encaixar en aquesta causa la manca d'espai.

En l'àmbit comunitari, el cabal derivat s'ha limitat a vetllar pel sistema de protecció vinculat a les compensacions per denegació d'embarcament i cancel·lació o gran retard de vols, regulat avui en el Reglament CE 261/2004, i a abordar la responsabilitat dels operadors (Reglaments 2027/1997/CE, del Consell, i 889/2002/CE, del Parlament i el Consell), sense incloure cap obligació pel que fa als espais reservats per als passatgers que volen.

De la mateixa manera es manifesta alguna normativa sobre els diversos instruments convencionals que regeixen el transport aeri a escala internacional. El Conveni de Mont-real, de 28 de maig de 1999 (BOE de 20 de maig de 2004) –que preval sobre l'homònim de Varsòvia del 12 d'octubre de 1929–, es limita a reiterar, en el capítol III, el règim de responsabilitat per mort o lesions dels passatgers i la indemnització corresponent, sense dedicar cap referència a la finalitat de la nostra anàlisi.

III

A diferència del que, com acabem d'indicar, succeeix amb el transport aeri de passatgers, la Llei 8/2003, de 24 d'abril, de sanitat animal, vigent avui, preveu en l'article 47 que els mitjans de transport d'animals han de complir "les condicions higienicosanitàries i de protecció animal que s'estableixin reglamentàriament". La posterior Llei 32/2007, de 7 de novembre, precisament batejada com a "Cura dels animals en el seu transport", en l'article 5 obliga les administracions a adoptar "les mesures necessàries perquè el transport



es dugui a terme sense causar-los lesions o sofriment innecessari", de manera que s'han de concebre i autoritzar exclusivament els mitjans de transport que "evitin lesions i sofriment innecessaris als animals i se'ls garanteixi la seguretat".

Cal que s'arbitrin les modificacions corresponents de les lleis de navegació i seguretat aèria per blindar el passatger en el seu espai

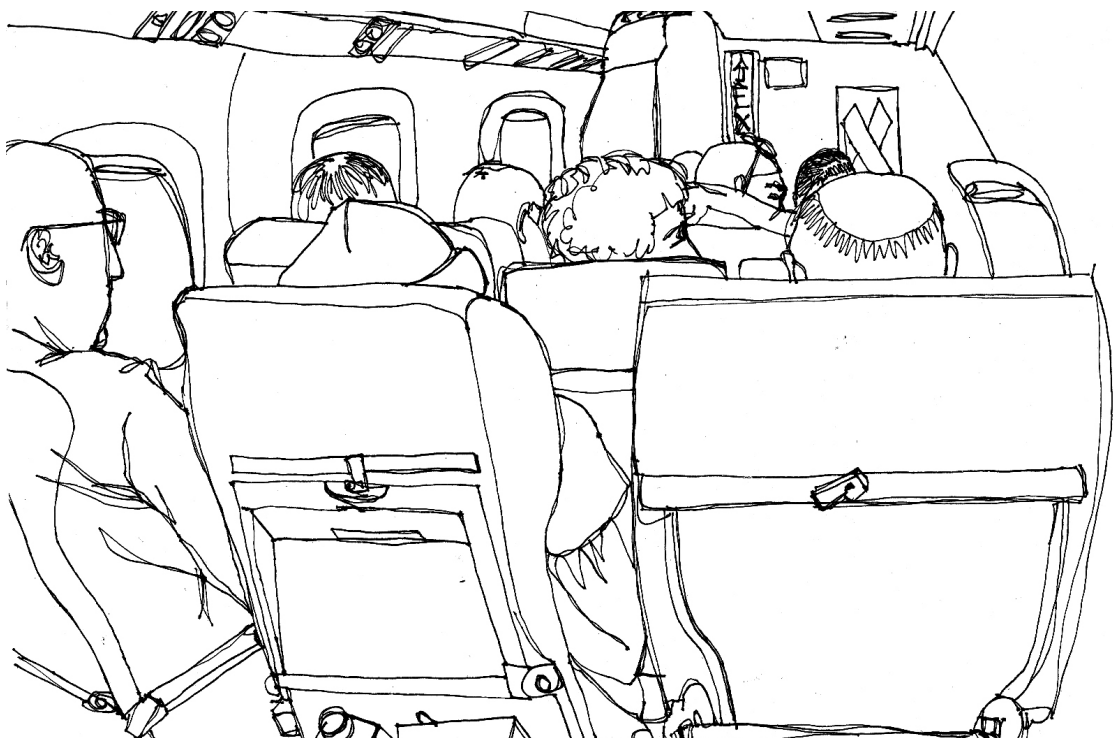
Aquesta idea del benestar animal mentre es transporta ha estat, i és, l'eix vertebral de l'última producció legislativa comunitària. Per mitjà del Reglament (CE) 1/2005 del Consell, de 22 de desembre de 2004, relatiu a la protecció dels animals durant el transport i les operacions connexes, i pel qual es modifiquen les Directives 64/432/CEE i 93/119/CE, i parcialment el Reglament (CE) 1255/97, si bé aquesta última disposició continua vigent pel que fa a l'espai vital dels animals en els desplaçaments, es preveu legalment (annex I, lletra B, 2g) que "segons les espècies de què es tracti, s'ha de disposar d'espai suficient per transportar-les, de manera que els animals puguin estirar-se alhora i arribar fàcilment a les instal·lacions de presa d'aigua i pinsos". Es pot iniciar el procediment governatiu pertinent, en cas contrari.

IV

Així doncs, del que precedeix es pot deduir que, a diferència de les previsions normatives que regulen al detall les superfícies vitals mínimes per al bestiar en el transport, no disposem del desenvolupament regulatori paral·lel pel que fa al transport aeri de passatgers. Aquesta matèria, sens dubte, ho aconsella, no només per la progressiva generalització d'aquest mitjà de comunicació en l'actualitat, sinó fins i tot per evitar que, en funció de la rendibilitat de les mateixes operacions aèries, arribem a haver de volar sense el mínim espai del qual disposem avui, en detriment d'unes condicions de viatge elementals.

Per aquesta raó, sens dubte, cal que s'arbitrin les modificacions corresponents de les lleis de navegació i seguretat aèria per blindar el passatger en el seu espai bàsic, essencial o primari, el que necessiti per, com a mínim, poder creuar les cames durant el vol. Les condicions tècniques que la policia aeronàutica hauria de supervisar haurien de preveure aquesta superfície indispensable per al viatge aeri en unes condicions mínimes de comoditat i salubritat, més enllà del marc de responsabilitat limitat que ens ha ocupat i, si escau, del règim general de consumidors i usuaris.

Urgeix, doncs, aquesta reforma legal, ja que altrament estarem viatjant... pitjor que el bestiar.



ENTREVISTANT A:



Jesús M. de Alfonso

PRESIDENT DEL TRIBUNAL
ARBITRAL DE BARCELONA (TAB)

“

La formació contínua es ja una exigència i no una opció”

Jesús M. de Alfonso, president del Tribunal Arbitral de Barcelona (TAB) des de l'octubre de 2008, lidera un projecte de renovació de la institució que ja fa 20 anys que existeix. Ha incorporat el TAB als Registradors de Catalunya, com a soci, per ampliar la base jurídica de la institució, i a l'Associació Intercol·legial de Catalunya, que agrupa més de 90 institucions professionals catalanes.

Desenvolupa una política de coordinació del món universitari al voltant de l'arbitratge i participa en cursos i formació en matèria arbitral.

Ha exercit en dret processal i arbitratge durant 40 anys, i ha dirigit el Departament de Dret Processal i ADR de Baker & McKenzie Barcelona, empresa en què es va jubilar.

1.- Jesús, què us va fer decidir per la carrera de dret?

No van ser alienes les vivències de l'exercici professional del pare i el que m'explicaven de l'avi fiscal. No obstant això, hi ha una part essencial de vocació o de repte personal també, l'absència dels quals de vegades pot explicar fracassos. La idea de defensar els drets de la ciutadania em va semblar molt atractiva i plantejava reptes, cosa que, la veritat, sempre m'ha motivat.

2.- Faríeu ara la mateixa tria? Per què no vau fer oposicions?

Sense cap dubte faria la mateixa tria, i ho dic després d'una pràctica de més de 40 anys. L'exercici de l'advocacia requereix una certa "gana" i una certa "fusta", si em permeteu les expressions. Es diu, per exemple, que un jutge és vocacional i no puc estar-hi més d'acord, però un bon advocat també i, a més, té els reptes de tot empresari, que no són pocs. Les carreres d'oposicions proveeixen d'un bagatge de ciència certament envejable, però aquí la vocació també té un paper clau i he de reconèixer que no la vaig tenir.

3.- Quin consell els donaria als estudiants que volen incorporar-se a un despatx d'advocats per iniciar l'etapa professional en aquest àmbit?

Ves per on sempre he donat molta importància a l'actitud d'escoltar. No tothom en sap, ni vol. És més fàcil mantenir-se en l'opinió pròpia, però no em negareu que no és un menyspreu envers l'altre. En canvi, saber escoltar és ser crític. També recomanaria no prendre decisions precipitades ni premiar les presses per sobre de la qualitat, perquè les presses desapareixen i la feina mal feta es queda. I, finalment, com suggereix D. Kanehmann, el nobel d'Economia, cal admetre els errors i aprendre'n. Culpar sempre els altres no respon a la realitat i no porta enlloc; és més, penso que un professional així, per mi, no seria fiable.

4.- Es diu que a Espanya hi ha massa advocats; què hi respondríeu? Hi ha lloc en el panorama de l'advocacia espanyola per als estudiants que es llicenciïn o es graduïn en els anys vinents?

Sens dubte. Als llicenciats en Dret els passa com als enginyers, que la carrera els capacita per a una infinitat d'activitats professionals dins del dret i fora.



Un llicenciat en Dret mereix un respecte i interès per les seves opinions. No només no hi ha res de dolent a ser llicenciat en Dret i exercir, per exemple, d'empresari, sinó que enriqueix qualsevol altra praxi professional.

5.- Com veieu el futur de l'arbitratge a Espanya?

Tinc una gran confiança en les generacions de joves juristes. Siguem clars: els litigis que s'eternitzen i discorren a través de complexes normes rígides no casen amb les exigències del trànsit mercantil del segle XXI. Una empresa en un any ja està planificant el vinent! Si fa 20 anys una justícia lenta ja no era justícia, ara és una despesa pública que la societat civil no es pot permetre. El repte de l'eficiència, a partir de la crisi sistèmica, ens porta a entendre que hi ha d'haver una nova sensibilitat i preocupació per l'eficiència de la despesa pública, o haurem de repetir la nostra història recent. L'arbitratge és la gran alternativa, però no podem conformar-nos tampoc amb la configuració que té actualment.

6.- A què us referiu?

L'arbitratge és essencialment el desig del ciutadà d'excloure els tribunals estatals de la resolució dels conflictes. Opció legítima. No és gaire coherent amb aquesta noció el fet que s'hi hagi d'acudir per executar les decisions dels àrbitres. El principi d'autonomia de la voluntat s'ha de portar també a l'execució dels laudes inter partes. No s'executen privadament les hipoteques? No tenim professionals del dret que són garants que s'apliquin? Penso en notaris i registradors. Per què no ens plantejem fer un ús racional d'aquests recursos formidables? Cal revisar les nostres lleis.

7.- Des de fa uns quatre anys sou president del Tribunal Arbitral de Barcelona. Què en destacaríeu, d'aquells quatre anys?

Permeteu-me que no sigui jo qui jutgi la meva actuació, sinó la societat civil, personificada en les institucions que m'han nomenat, que han decidit

renovar-me fa poc la confiança, cosa que agraeixo. El que sí que us puc dir és que he tingut permanentment a l'agenda un aggiornamento de la institució, obrir-la a l'exterior, elevar la qualitat dels seus serveis i fer-la part activa de la vida jurídica espanyola. No ens podem permetre viure aïllats. En aquest sentit vam prendre part de manera molt activa en la reforma que va acabar amb la promulgació de la Llei 11/2011 i algunes de les nostres propostes es van veure en el text final. Vam treballar-hi braç a braç notaris, registradors, professors i prestigiosos advocats de la Junta de Govern, i el resultat va ser fantàstic.

L'arbitratge és la gran alternativa, però no podem conformar-nos tampoc amb la configuració que té actualment

8.- Us podeu dedicar professionalment a l'acompliment de la funció arbitral?

No veig per què no. Hi ha iniciatives en aquest sentit en alguns països, com el Brasil, en d'altres hi ha pràctiques o realitats, i també a Espanya, que té un planter d'àrbitres prestigiosos, també internacionals. Professionalitzar en si és un bé perquè sistematitza i fa les persones i institucions predictibles, la qual cosa és molt necessària en matèria d'arbitratge. El TAB no té una llista tancada d'àrbitres, ja que pensem que és bo que els professionals destacats puguin oferir-se a ser àrbitres i que no es limitin aquestes iniciatives que enriqueixen l'arbitratge. Després hi ha el públic, els usuaris, que trien als qui creuen que són els millors per a cada cas. Nosaltres donem l'oportunitat i els àrbitres han de poder demostrar les seves capacitats, i això ho fem amb tota la cura i amb tota la neutralitat de què som capaços.

9.- Heu estat àrbitre, si no m'equivoco. Quin ha estat l'assumpte que més us ha agradat de tots sobre els quals heu hagut de decidir? Per què?

Situat-se al mig de dues parts que litiguen us asseguro que no és un exercici fàcil ni còmode, tot i que sí ple de reptes interessants. El primer, conduir amb delicadesa però amb fermesa un procés sent molt escrupolós amb els principis d'audiència, contradicció i igualtat de parts. En arbitratge no tot s'hi val, i ara. Flexibilitat no significa una minva de garanties ni desordre. Aquí, altra vegada, saber escoltar és clau. Cada assumpte és un repte i, per tant, cada assumpte és important i agrada si has fet el que havies de fer.

10.- Segur que m'acceptareu que l'arbitratge presenta més avantatges que inconvenients en relació amb la jurisdicció. Tanmateix, en aquest país encara no hi ha una gran cultura arbitral. A què es deu, segons el vostre parer, aquest fenomen?

És el primer que em vaig preguntar quan vaig prendre possessió del càrrec. La universitat és crucial en la cultura arbitral, com ho són els advocats. L'arbitratge i la mediació s'enlairaran el dia que els advocats en vegin la necessitat i se sentin còmodes gestionant-los. Que consti que no sóc el primer que ho dic. La manca de formació opera com un desincentivador potent. El TAB està treballant de costat amb moltes universitats, també amb la UIC. Ja n'hi ha força a Catalunya que, com la UIC, s'han adonat que cal estendre als discents capacitats professionals poderoses en els mètodes alternatius. Encara hi ha camí per recórrer, i al TAB les universitats són al capdamunt de l'agenda d'activitat. Respecte als avantatges en relació amb la jurisdicció, deixeu-me que us digui que l'arbitratge presenta prou atractius per ser valorat independentment, tot i que no podem evitar la comparació, perquè és una alternativa equivalent a la justícia estatal, segons va dir el Tribunal Constitucional.

11.- És correcte afirmar que al Tribunal Arbitral de Barcelona els àrbitres s'adscriuen a una determinada especialització? Aquesta especialització esdevé un reclam poderós de la institució que governu?

Les institucions arbitral tenen, i tindran, un paper cada dia més important. Vegeu, si no, l'aposta que fa el legislador de la Llei 11/2011, quan indica que són necessàries per al bon funcionament de l'arbitratge i per reforçar la qualitat dels arbitratges, començant per la seva veritable raison d'être, que és l'aportació de neutralitat. L'àrbitre és la pedra angular del sistema i nosaltres apostem per l'àrbitre que està més ben qualificat per entendre un conflicte, ja que si l'entén, si entén el context en què s'ha desenvolupat, si entén les praxis del sector de negoci, el resoldrà més eficientment i més predictiblement. M'he passat mitja vida professional amb litigis de plantes industrials, i "el tècnic", si em permet l'expressió, no és un àmbit

No tot s'hi val. Flexibilitat no significa una minva de garanties ni desordre

en què els juristes ens moguem bé, llevat que siguis del sector.

Finalment, permeteu-me que digui una cosa que pot sorprendre, i ho dic amb el màxim respecte envers altres opinions, que n'hi ha, com opcions diferents hi ha al mercat. No crec que hi hagi d'haver institucions especialitzades. A Espanya ens sobren institucions arbitral, i també a Catalunya, on n'hi ha més de 12. L'autèntica especialització de la institució arbitral, si podem parlar en aquests termes, ha de ser en l'assignatura de "neutralitat". La de la matèria pertany al domini de l'àrbitre i, en aquest sentit, les opcions són infinites.





12.- És cert que l'arbitratge és més barat que la jurisdicció si els comparem tots dos totalment (incloent-hi recursos, etc.)?

I tant. Comparar l'arbitratge amb la primera instància és injust. No em canso de dir-ho. Cal comparar "arbitratge" amb "sentència ferma", és a dir, amb el final del recorregut processal, i aquí feu servir la imaginació i els coneixements processals per anticipar un cost. Els prescriptors informats de l'arbitratge tenen en compte els costos per pèrdues d'oportunitat i el bloqueig d'altres decisions que són pèrdues de negoci, a la qual cosa cal sumar un procés flexible sense rigideses amb les garanties dels principis del procés degut i sense costos evitables. Tingueu en compte també que la justícia dels tribunals estatals serà més cara i amb una configuració prestacional diferent de com la coneixem avui. Siguem realistes: Espanya avui, 2012, no es pot permetre ni l'estructura ni el cost del model de justícia estatal tal com l'hem conegut. Einstein va dir que la imaginació és més important que el saber: posem-ho en pràctica, ja que tots tenim una gran oportunitat al davant. No defugim el rept!

13.- Què responeu als qui objecten que l'arbitratge no té una segona instància?

Aquesta és la pregunta que em fan en tots els col·loquis amb juristes. N'hi ha molts que diuen "l'arbitratge és molt interessant, però si perdo no hi ha segona instància", i ho puc entendre. Vaig tenir la iniciativa de convocar un think tank el 2009 amb molts professors universitaris per tractar aquesta qüestió. Va ser una gran experiència. Les opinions es van dividir i molts van mostrar preocupació per l'articulació d'un recurs

dins de l'arbitratge. El meu antecessor en el càrrec, el professor Muñoz Sabaté, ja va prendre part en aquesta qüestió amb propostes molt interessants. Jo els diria que un mal cas no el milloren les successives instàncies i que els errors arbitrals en els entorns d'institucions arbitrals amb processos de selecció, de manteniment d'àrbitres i amb apostes per la qualitat, no és que siguin impossibles, però les possibilitats es redueixen. Que pensin els advocats que el valor del recurs d'apel·lació pot ser de vegades més psicològic que real en termes d'estratègia, si atenem l'escàs percentatge de sentències que es revoquen.

Un cop dit això, si amb el recurs guanyem adeptes a l'arbitratge i construïm més cultura arbitral, haurem d'afrontar-ho. Nosaltres no l'hem suprimit de la nostra agenda. Vam ser criticats el 2009 i ara n'hi ha més d'un que explora aquesta possibilitat. L'evidència és que Espanya, tampoc en arbitratge, no és els Estats Units.

14.- Quins valors prioritza el TAB? Teniu una missió publicada, oi?

Efectivament. Hi ha un compromís del TAB que materialitza el de les institucions públiques i privades que li donen vida, ajudar el ciutadà a resoldre els conflictes i, per fer-ho, no apostarem només per l'arbitratge. Cal explotar, pel bé de la societat i de la institució, l'especialització i el prestigi guanyat en 23 anys de vida amb un esforç d'advocats, notaris, registradors i professionals liberals que ara s'han incorporat al TAB a través de la Intercol·legial, que agrupa més de 90 entitats catalanes. És un suport social de debò molt entusiàstic. Premiem la neutralitat: al TAB no mana cap institució i totes

accepten el joc democràtic de les majories. Vull agrair-los públicament el suport que han mostrat a la iniciativa de l'ampliació de la institució amb els registradors, primer, i ara amb la Intercol·legial. Era vital ser un reflex de la societat civil professional i jurídica, almenys així ho ha vist la Junta que presideixo.

15.- Compartiu l'opinió que en aquest país la universitat i l'àmbit professional continuen molt distanciats, almenys de facto?

Diguem-ne que és una situació millorable. Jo crec fermament que cap dels dos no pot operar bé sense l'altre, ja que es complementen. Precisament per la falta d'aquesta interacció, segons la meua manera de veure, no m'estranyaria que no estiguéssim malversant recursos. La universitat no pot viure d'esquena a la societat a qui serveix, ni els professionals no basar-s'hi en els seus coneixements i recerques. Quantes i quantes iniciatives i progressos es podrien haver fet ja si hi hagués un veritable aprofitament dels esforços per totes dues parts.

El TAB vol treballar i oferir oportunitats a la universitat i la universitat pot aportar-nos recerca i desenvolupament. Hi ha projectes que no necessiten finançaments ingents i que es poden basar en l'activitat ordinària orientada a fites comunes.

16.- Un consell per als nostres estudiants de dret.

Més que un consell, que com deia el meu mestre "no aprofita en el cap dels altres", una reflexió. Que siguin conscients que han triat una formació de les més útils per a la societat i també per a si mateixos, perquè ensenya a ser un ciutadà en tota l'amplitud del concepte. La pràctica de les professions jurídiques del segle XXI dependrà de la seva capacitat d'imaginació i d'afrontar els reptes que planteja la societat actual, que cada vegada té menys a veure amb el passat recent. I, sobretot, que estiguin fortament preparats davant de les transformacions que s'acosten.

17.- Un missatge per als nostres alumni, ja integrats a diferents tasques professionals de l'àmbit jurídic.

Als alumni els diria que tenen el privilegi d'haver estudiat en una universitat que no s'acaba amb la llicenciatura i que continua preocupada per la qualitat i la formació dels qui en van ser alumnes i per donar-los el millor a l'abast. Que la formació continuada ja és una exigència i no una opció i que es formin i s'informin sobre els mètodes alternatius de resolució de conflictes, perquè ja siguin advocats en exercici o no han de considerar-los per adoptar les decisions adequades. No hi ha societat sense conflicte, per tant, tard o d'hora hauran d'afrontar com ho volen solucionar. Algú, en algun moment, podrà preguntar per què no es va considerar o es va acudir a l'arbitratge o a la mediació i s'hauran de donar respostes sòlides i informades, i no suposicions o vaguetats.



La universitat no pot viure d'esquena a la societat, ni els professionals no basar-s'hi en els seus coneixements i recerques

TROBADA AMB:



“

El dret és l'enginyeria de les lletres

Marta Llorens és professora de Dret a la Universitat de Girona. Al principi pensava estudiar Enginyeria, però poc abans d'acabar el batxillerat científic va decidir fer Dret, "l'enginyeria de les lletres", assegura Llorens. Després de passar un any d'adaptació al canvi de rumb, va acabar el 2007. Se'n va anar a treballar a Garrigues, on va aprendre el dia a dia de la professió. Això sí, ella, inquieta, volia fer més, per la qual cosa va decidir tornar a la universitat; havia d'explicar a algú tot el que havia après. I així va aterrar a la Universitat de Girona.

Com vas passar de l'Enginyeria al Dret?

Sempre havia tingut facilitat per les lletres. M'ho passava bé amb la filosofia, la història, el món del pensament, la lògica. Jo crec que el dret és, en realitat, l'enginyeria de les lletres: buscar solucions a grans problemes en què no tot és blanc o negre. I al final –poc abans de la selectivitat–, em vaig decantar per aquesta opció.

Com vas assumir aquest canvi?

Recordo que durant el primer curs de la carrera encara no tenia del tot clar si realment m'agradava... Era una presa de contacte amb les noves metodologies, les matèries, l'estudi d'un ensenyament superior, nous professors i companys: tot és nou i requereix adaptació. Però amb constància en l'estudi, assistint a les classes i seguint les indicacions dels professors, vaig acabar primer ja molt més entusiasta respecte de quan l'havia començat.

Què et vas emportar de la UIC?

Em va agradar molt el programa d'habilitats, que encara puc aplicar al meu dia a dia: treball en equip, memoràndum, ús de les noves tecnologies de la informació... I, per descomptat, no puc oblidar l'aspecte humanístic que vaig rebre. A més, tinc molt bons records del bon ambient i companyonia a classe, així com una relació molt cordial i propera amb el

professorat: me'n vaig anar de la UIC amb amistats que encara perduren.

El batxillerat científic, la carrera de Dret, treballar en un gran despatx d'advocats, professora d'universitat... Com has anat incorporant a la teva vida tots aquests canvis?

Bé, la veritat és que no ha estat tan difícil. L'únic que he fet és aplicar la meua recepta per superar les dificultats: esperit de sacrifici. Només que ens hi esforcem i treballem de valent és possible superar qualsevol adversitat.

També cal inquietud. Perquè tants canvis...

Això és cert... però la inquietud és una cosa que es conrea. I aquest és un dels problemes que veig en els joves d'avui. Les generacions que vénen tenen un gran potencial, i fins i tot vénen cada vegada més preparades. Però és cert que tendim cada vegada a estar menys motivats, menys compromesos, i es viu en una mena d'acomodament que no és en absolut positiu ni per estudiar ni per madurar. Cal que tinguin ideals i lluitin per aconseguir-los, que s'esforcin –ningú va dir que fos fàcil–, però que també es facin preguntes, perquè crec que la inquietud és la clau de l'èxit, no només durant la carrera, sinó també en la feina i en la vida.

Què t'aporta fer classes a la universitat?

M'agrada molt. Ensenyar és una acció molt altruista, però alhora és una sensació única que dóna molta satisfacció a un mateix. Sobretot perquè allà tinc l'oportunitat de transmetre tot el que he après a persones que, en principi, volen escoltar-ho i aprendre.

Però per transmetre el que has après primer havies d'aprendre-ho tu...

És clar. Tenia molt clar que per fer classes, abans havia de saber-ne molt per poder aportar alguna cosa als meus alumnes. Així és com vaig entrar a treballar a Garrigues, on vaig exercir per primera vegada l'advocacia.

Exigien molt, allà?

La veritat és que sí. Vaig haver d'aprendre a gestionar-me el temps, a prioritzar assumptes que s'acumulaven tots alhora, a treballar en equip, a comunicar-me en altres idiomes i en un entorn de treball diferent... I altres habilitats que, encara que sonen repetitives, són les que el mercat més troba a faltar en els estudiants universitaris acabats de graduar. Crec que a la UIC hi ha una gran preocupació per l'ensenyament d'habilitats transversals, i això em va ajudar.

I després, te'n vas anar a Girona.

Sí, em vaig llançar a aquesta nova aventura. Jo crec que l'ensenyament universitari no ha de consistir només a transmetre coneixements. S'ha de procurar comunicar experiències, ensenyar valors i despertar inquietuds entre els joves. I, en part, per això vaig creure necessari fer un doctorat. Combinació que es resol en un tàndem perfecte quan vaig aconseguir el doctorat.

Com a professora, què és el principal amb què t'agradaria que els teus alumnes sortissin de la universitat?

El principal és, a part d'uns coneixements mínims de la carrera que han estudiat, haver adquirit uns hàbits de treball i unes eines que els ajudin a "buscar-se la vida" a la feina. Aprendre a gestionar els assumptes laborals, que poden ser molts i molt estressants, amb la vida personal és una cosa que ja ha de començar a viure durant els estudis, sense aclaparaments i suportant la pressió.

Què li recomanes a algú que acabi de començar la carrera de Dret?

Durant el primer curs recomano, sobretot, perseverança, no llançar la tovallola. Però també treballar i estudiar molt des del primer dia, ja que els dies i les setmanes passen ràpid, no te n'adones i has perdut el temps. És importantíssim no perdre temps, és el que més ens falta a la vida.

I a qui s'acaba de graduar?

El normal és posar-se a treballar, cosa que requereix altres facultats relacionades amb la maduresa de la persona, que implicaran compromís, esforç i sentit de la responsabilitat. És començar de nou, perquè, de fet, crec que la carrera s'inicia realment quan un comença a treballar. No cal aclaparar-se, perquè sempre es pot rectificar si comences amb una cosa que no fa per tu.

Quines creus que són les qualitats que ha de tenir un bon jurista?

El bon jurista ha de ser una persona amb inquietud, que vulgui saber de tot i sempre disposada a investigar i a mantenir-se actualitzada constantment. El jurista ha de ser algú reflexiu, amb sentit comú, però, per sobre de tot, ha d'estimar el que fa.

**Només que ens hi esforcem i treballem de valent és possible superar qualsevol adversitat****Quin és el millor consell que t'han donat al llarg de la carrera professional?**

El millor consell: gaudir de la vida, que té moments per a tot, així que el més important és aprofitar el temps i emprendre cada repte amb il·lusió i bon humor. No és una tasca fàcil, aprendre a gestionar els assumptes laborals, que poden ser molts i molt estressants, amb la vida personal, però el principal és no aclaparar-se i, sobretot, ser feliç al llarg del camí sense fer mal als altres. L'única manera d'estar bé, i això reverteix en els altres i en un mateix, és el cercle viciós de la felicitat.

Què esperes del futur?

Espero continuar formant-me i aprendre cada dia de nous reptes. Els juristes necessitem renovar-nos constantment. Això converteix la nostra professió en una aventura apassionant.

Comences i acabes parlant d'esforç!

És que crec que és molt important per poder arribar on vols.

NOVETATS LEGISLATIVES

INTRODUCCIÓ

En aquest número ens hem volgut fer ressò de tres novetats legislatives que ens semblen d'interès general. Són les següents:

(i) Reial decret llei 8/2012, de 16 de març, pel qual es regulen els contractes d'aprofitament per torn de béns d'ús turístic, d'adquisició de productes de vacances de llarga durada, de revenda i d'intercanvi.

(ii) Reial decret llei 19/2012, de 25 de març, de mesures urgents de liberalització del comerç i de determinats serveis.

(iii) Reial decret 778/2012, de 4 de maig, de desenvolupament d'entitats de diner electrònic.

REIAL DECRET LLEI 8/2012, DE 16 DE MARÇ, PEL QUAL ES REGULEN ELS CONTRACTES D'APROFITAMENT PER TORN DE BÉNS D'ÚS TURÍSTIC, D'ADQUISICIÓ DE PRODUCTES DE VACANCES DE LLARGA DURADA, DE REVENDA I D'INTERCANVI ("multipropietat")

Veiem amb molt bons ulls aquesta novetat legislativa. I això per dues raons. La primera és que és el resultat de la transposició d'una directiva europea (2008/122/CE). Per tant, a escala europea, regeix una normativa essencialment idèntica (de manera que, si disposem d'un bé d'ús turístic sota aquest peculiar règim en qualsevol altre estat de la Unió Europea, sabem a què

ens hem d'atenir). La segona raó que motiva la nostra satisfacció és l'extinció d'un règim legal que mai no ha servit per potenciar aquest tipus d'aprofitament immobiliari, sinó tot el contrari.

La Llei no trigarà a arribar. I creiem que ho farà en el millor moment possible. La crisi econòmica generalitzada té com una de les principals víctimes el turisme i el lleure. Possibilitar solucions més econòmiques en aquest sentit podria constituir una oportunitat perquè el sector impulsi aquesta figura que, amb la nova regulació, pot adquirir un vigor fins ara desconegut.

Entre els indiscutibles encerts de la nova regulació hi ha l'eliminació radical de totes les cotilles que imposava l'anterior normativa i que feien d'aquesta figura un instrument antieconòmic. N'hi ha prou amb esmentar les restriccions anteriors a la durada i les dificultats per negociar amb els drets derivats. Una altra millora de rellevància extraordinària és la protecció majúscula que es dispensa als consumidors davant l'empresari que exploti complexos immobiliaris sota aquest règim.

REIAL DECRET LLEI 19/2012, DE 25 DE MARÇ, DE MESURES URGENTS DE LIBERALITZACIÓ DEL COMERÇ I DE DETERMINATS SERVEIS

Una altra bona notícia. Està expressament dirigida a les pimes. Mitjançant aquest Reial decret llei –descriu l'exposició de motius de la norma– s'avança un pas

Patentes. Modelos de utilidad. Marcas. Diseños Industriales. Dominios. Defensa jurídica. Licencias de explotación. Dictámenes periciales. Valoraciones. Auditorias. Vigilancia. Propiedad Intelectual.

DURÁN CUEVAS propiedad industrial e intelectual desde 1902

excellence at work - **110** anniversary

Carmen Trullols Durán - Socio, Abogado

Córçega 289, 4ªA Barcelona - 932181062 - durancuevas@durancuevas.com - www.durancuevas.com

més eliminant tots els supòsits d'autorització o llicència municipal prèvia, motivats en la protecció del medi ambient, de la seguretat o de la salut públiques, lligats a establiments comercials i altres que es detallen a l'annex amb una superfície de fins a 300 metres quadrats.

El legislador considera que "no són necessaris controls previs ja que es tracta d'activitats que, per la seva naturalesa, per les instal·lacions que requereixen i per la dimensió de l'establiment, no tenen un impacte susceptible de control a través de la tècnica autoritzadora, la qual es substitueix per un règim de control ex post basat en una declaració responsable. La flexibilització també s'estén més enllà de l'àmbit d'aplicació de la reforma de la Llei 2/2011, de 4 de març, i afecta també totes les obres lligades al condicionament d'aquests locals que no requereixen la redacció d'un projecte d'obra de conformitat amb la Llei 38/1999, de 5 de novembre, d'ordenació de l'edificació.

D'aquesta manera, es pot iniciar l'execució d'obres i instal·lacions i l'exercici de l'activitat comercial i de serveis amb la presentació d'una declaració responsable o comunicació prèvia, segons el cas, en la qual l'empresari declara que compleix els requisits exigits per la normativa vigent i que disposa dels documents que s'exigeixen, a més d'estar en possessió del justificant del pagament del tribut corresponent quan sigui preceptiu".

Amb aquesta norma finalitza la transposició completa de la Directiva 2009/110/CE, de 16 de setembre, sobre l'accés a l'activitat de les entitats de diner electrònic i el seu exercici, així com la supervisió prudencial d'aquestes entitats.

REIAL DECRET 778/2012, DE 4 DE MAIG, DE DESENVOLUPAMENT D'ENTITATS DE DINER ELECTRÒNIC

La norma té tres propòsits fonamentals:

- (i) Determinar el règim jurídic aplicable a l'emissió de diner electrònic.
- (ii) Concloure el disseny d'un règim jurídic més proporcionat per a aquest tipus d'entitats.
- (iii) Fixar un règim de policia, que s'assembla al propi de les entitats de crèdit.

La norma, objecte de comentari, conté el règim jurídic de la creació d'entitats de diner electrònic (capítol 1). Així mateix, disciplina l'activitat transfronterera d'aquestes entitats (capítol 2), fet que es jutja d'una manera molt encertada. Conté un règim supervisor i sancionador (capítol 7), que recull, essencialment, el propi de les entitats de diner electrònic.



NOVETATS JURISPRUDENCIALS

JURISPRUDÈNCIA CIVIL

Responsabilitat extracontractual. Inclusió errònia al registre de morosos. Intromissió il·legítima en el dret a l'honor. Indemnització per dany moral

Sentència del Tribunal Suprem, Sala Civil 1a, núm. 226/2012, de 9 d'abril, núm. rec. 3298 59/2010 (Llei 46528/201232)

- *Resum del supòsit de fet:* persona física que va veure com li havien introduït el nom i les dades en un registre de morosos després d'una suplantació de personalitat. Aquest fet li va comportar problemes diversos i greus, especialment quan va intentar accedir a un crèdit. En via litigiosa va interessar que se l'indemnitzés pel que considerava una intromissió il·legítima en el seu honor, amb el dany moral consegüent.

- *Exposició succinta del contingut:* (i) L'article 7.7 de la Llei de protecció del dret a l'honor considera que hi ha intromissió il·legítima quan s'efectuen imputacions de fets o manifestacions de judicis de valor a través d'accions o expressions que lesionin de qualsevol manera la dignitat d'una altra persona, i en menyscabin la fama o atemptin contra el seu amor propi. Des de l'any 1995 ja no constitueix requisit de la intromissió il·legítima divulgar-les. (ii) En aquest cas, quan ja s'ha provat que l'actora mai no havia contractat cap producte financer amb l'entitat de crèdit que va demanar-ne la inclusió en el registre de morosos, es pot considerar que s'ha produït una intromissió il·legítima en el seu honor, atès que aquest fet li ha suposat un menyscabament del seu bon nom i de la seva consideració social o econòmica. A l'hora de fixar el quàntum indemnitzatori s'han de tenir en comptes circumstàncies com la repercussió efectiva de la intromissió, el temps de permanència en el fitxer corresponent i la publicitat (cognoscible pel nombre de consultes al registre corresponent).

Responsabilitat d'entitat organitzadora de colònies d'estiu per a menors discapacitats. Prova no practicada en temps i forma, passivitat del litigant que l'havia sol·licitada. Doctrina sobre els requisits per parlar d'indemnsió legalment rellevant. Elements fàctics bàsics de la responsabilitat per culpa civil

Sentència del Tribunal Suprem, Sala Civil 1a, núm. 378/2012, d'11 de juny, núm. rec. 2076/2009

- *Resum del supòsit de fet:* responsabilitat d'una entitat

que organitza programes de colònies per a persones discapacitades. Caiguda al buit d'una nena des d'un tercer pis en el desenvolupament d'un dels programes esmentats. Prova documental no practicada en la instància, malgrat que va ser admesa en el seu moment. El litigant no va acudir a les solucions processals corresponents: diligències finals i prova en segona instància.

- *Exposició succinta del contingut:* (i) No es pot argüir indefensió davant de la falta de pràctica d'una determinada prova proposada i admesa, quan aquesta va poder ser satisfeta per via de diligències finals o, fins i tot, en el transcurs de la segona instància. Només la negativa sistemàtica i injustificada a la pràctica de l'activitat probatòria a qualsevol d'aquests escenaris legals constituïria una lesió del dret fonamental a la tutela judicial efectiva. (ii) No tota irregularitat o omisió processal en matèria de prova es pot reputar d'indemnsió constitucionalment rellevant. S'exigeix a aquest efecte, d'una banda, que la denegació o la inexecució de les proves sigui imputable a l'òrgan judicial i, d'altra banda, que la prova sigui decisiva en termes de defensa. (iii) Des d'un punt de vista juridicomaterial, ha quedat provat: que les lesions són conseqüència de la caiguda de la menor; que es van ometre les mesures de seguretat, vigilància i cura procedents; i que existeix un nexa indiscutible de causalitat entre l'absència de les mesures esmentades (generació d'un risc no permès) i el resultat danyós que es va produir posteriorment.

Divorci. No hi ha atribució automàtica de l'ús i gaudi del que va ser habitatge familiar a les filles del matrimoni, quan aquestes siguin majors d'edat. Inclusió de les necessitats d'habitatge als aliments entre parents. Aplicació del règim legal de l'article 142 del Codi civil

Sentència del Tribunal Suprem, Sala Civil 1a, núm. 183/2012, de 30 de març, núm. rec. 1322/2010 (Llei 39626/2012)

- *Resum del supòsit de fet:* atribució automàtica de l'habitatge que va ser el familiar a la mare i les filles, amb caràcter limitat, al termini d'un any. Les filles al·ludides són majors d'edat.

- *Exposició succinta del contingut:* (i) L'atribució automàtica de l'habitatge familiar als fills, juntament amb el progenitor al qual se n'atorga la guarda i custòdia, només és possible, segons el règim civil comú, quan la

descendència és menor d'edat. (ii) Una vegada que els fills assoleixen la majoria d'edat, amb independència que siguin socioeconòmicament independents o no, cal cenyir-se al règim establert en els articles 142 i següents del Codi civil. Aquest precepte regula els aliments entre parents i en preveu la satisfacció de dues maneres: primera, s'inclou dins dels aliments la quantitat indispensable per a habitació; segona, el titular de l'immoble rep i manté el seu habitatge, al qual té dret als aliments. El que no és possible és rebre l'ús de l'habitatge –en aquest cas, les filles– amb exclusió del seu titular –aquí, el pare– i estendre, a més, aquest dret de gaudi a l'altre progenitor –la mare–, sense més ni més, quan la llei preveu que, una vegada assolida la majoria d'edat, cessa el règim de guarda i custòdia dels pares.

Propietat horitzontal. Instal·lació d'ascensor al celobert de l'edifici, l'ús i gaudi del qual corresponia a un dels veïns. Necessitat de tenir-ne el consentiment exprés

Sentència del Tribunal Suprem, Sala Civil 1a, núm. 218/2012, de 12 d'abril, núm. rec. 1344/2009 (Llei 39639/2012)

– *Resum del supòsit de fet:* comunitat de propietaris que acorda la instal·lació d'un ascensor al celobert d'un edifici, l'ús i gaudi del qual correspon a un veí, que rebutja aquesta decisió.

– *Exposició succinta del contingut:* en aplicació del que disposa l'article 11.4 de la Llei de propietat horitzontal, si una innovació qualsevol suposa la privació a un propietari d'un element comú, usat i del gaudi de manera privativa, s'ha de tenir el consentiment exprés del comuner perjudicat.

Responsabilitat extracontractual. Contaminació acústica. Prova

Sentència de l'Audiència Provincial de Madrid, secc. 11a, núm. 172/2012, de 2 de març, núm. rec. 168/2011 (Llei 37763/2012)

– *Resum del supòsit de fet:* lladrucs de diversos gossos, localitzats en finques limítrofes –que han passat de ser terreny rústic a urbà–, que superen els l·lindars de contaminació acústica que estableix la normativa administrativa.

– *Exposició succinta del contingut:* (i) En els litigis d'aquesta naturalesa, la dificultat rau a determinar quan un nivell de soroll és efectivament molest, fins al punt de causar perjudicis seriosos, físics i anímics. L'existència de limitacions administratives en matèria de contaminació acústica no és fruit del caprici de les autoritats competents, sinó que respon a estudis i consideracions tècniques dels quals es desprèn que, a determinats nivells, la salut física i/o psíquica de les persones comença a veure's afectada. (ii) El dret a la intimitat (en què s'inclou el dret a un medi ambient silenciós –art. 45 CE–) és superior al dret legítim al lleure, al qual es destinen aquests animals. (iii) A l'efecte de prova, no es considera imprescindible l'aportació d'informes mèdics, quan s'ha objectivat la constància dels lladrucs, a tota hora, el nombre plural de gossos i el nivell de decibels, que va poder determinar el Seprona.

Competència deslleial. Joc en línia. Empreses domiciliades a l'Illa de Man. Accés al servei d'apostes a Espanya. Mesures cautelars interposades per competidors espanyols. Fracàs d'aquestes per falta del fumus boni iuris necessari

Interlocutòria del Jutjat del Mercantil núm. 4 de Barcelona, núm. 12/2012, de 16 de gener (Llei 45999/2012)

– *Resum del supòsit de fet:* buit legal fins al 2011 respecte al joc en línia. Empresa estrangera, domiciliada a l'Illa de Man, organitza jocs i apostes virtuals accessibles a ciutadans espanyols. Manca de llicència a aquest efecte. Empreses competidores espanyoles consideren que es tracta d'un supòsit de competència deslleial. Interposició de sol·licitud de mesures cautelars.

– *Exposició succinta del contingut:* (i) No admet discussió que es consideri "(...) deslleial la simple infracció de normes jurídiques que tinguin per objecte la regulació de l'activitat concurrencial" (art. 15.2 de la Llei de competència deslleial). En aquest sentit, la Llei del joc estableix que l'exercici de les activitats reservades en aquesta queda sotmès a l'obtenció prèvia del títol habilitant corresponent. (ii) Segons l'article 355 del Tractat de Funcionament de la Unió Europea, les normes del Tractat de la Unió Europea són aplicables a les societats amb domicili a l'Illa de Man. Com a conseqüència, a aquestes se'ls ha de reconèixer la possibilitat de la lliure prestació de serveis a tot el territori de la Unió. (iii) Les mesures cautelars fracassen perquè els manca el fumus boni iuris necessari. Fins al

2011 no existia cap norma que regulés el joc en línia a Espanya. I la Llei 13/2011, que ara sí que disciplina aquest sector d'activitat comercial, exigeix efectivament autorització prèvia per desenvolupar aquest negoci. Però la Llei referida ha vingut acompanyada d'un procés públic per obtenir llicències, en què es troba immersa la demandada i que fins al moment en què es va dictar la interlocutòria no havia conclòs. Per tant, existeix voluntat de les empreses estrangeres d'ajustar-se a les exigències legals espanyoles, sense que sigui punible oferir joc en línia sense llicència en aquest cas.

JURISPRUDÈNCIA PENAL

Falsedat documental, apropiació indeguda i estafa. Omissió de la més petita referència detallada als delictes suposadament comesos en la interlocutòria d'acomodació de les diligències prèvies a procediment abreujat. Valor probatori de prova pericial cal·ligràfica no determinant de l'autoria de l'acusat

Sentència del Tribunal Suprem, Sala Penal 2a, núm. 251/2012, de 4 d'abril, núm. rec. 1255/2011

- *Resum del supòsit de fet:* empresari del sector de l'automoció que, aclaparat per deutes abundants, falsifica efectes comercials –que després posa en circulació– i cedeix factures que ha descomptat prèviament. Redacció defectuosa de la interlocutòria d'acomodació de les diligències prèvies a procediment abreujat. Valoració de la prova pericial cal·ligràfica i potència probatòria d'aquesta quan no resulta determinant, per si sola, però contribueix juntament amb altres indicis a fonamentar l'atribució de l'autoria a l'acusat.

- *Exposició succinta del contingut:* (i) Fins i tot quan la literalitat de l'article 779.1.4rt LECrim és clara quant al contingut de la interlocutòria d'acomodació de les diligències prèvies a procediment abreujat (que exigeix motivació), el cert és que al fòrum es troba molt estesa una rutina burocràtica que ha acabat per devaluar el contingut de la resolució esmentada, fins al punt que aquest tipus de resolució conté una expressió genèrica, vàlida per a totes les causes, en què tot just varia d'una a l'altra el número d'assumepte i poca cosa més. No obstant això, aquesta circumstància, censurable, no produeix una indefensió veritable. Fonamentalment, perquè els delictes atribuïts al presumpte autor d'aquests ja han estat explicitats en l'acte formal d'imputació. I, a més, a la interlocutòria en qüestió la segueixen, quan és el cas, els escrits d'acusació, que han de permetre al

subjecte passiu articular la seva defensa. Segons la STS 1532/2000, de 9 d'octubre, la falta d'inclusió expressa d'un delictes a la interlocutòria de transformació no impedeix que pugui ser objecte d'acusació, sempre que aquesta fos objecte d'imputació formal en la primera compareixença del subjecte passiu del procés penal. (ii) Malgrat que les conclusions d'un dictamen pericial cal·ligràfic puguin donar lloc a dubtes quant a l'autoria efectiva de l'acusat, es pot arribar a concloure'n la culpabilitat per la suma d'indicis com ara: la tenacitat de l'inculpat per desfigurar la seva grafia, la conclusió indiscutible que les firmes no corresponien als autors aparents, i el fet que l'acusat fos l'únic beneficiari possible de la falsificació.

Delicte continuat d'apropriació indeguda. Redacció deficient de la decisió de la sentència condemnatòria. Conseqüències processals. Error en la determinació de la pena derivat de la construcció deficitària de la resolució

Sentència del Tribunal Suprem, Sala Penal 2a, núm. 459/2012, de 7 de juny, núm. rec. 2076/2009

- *Resum del supòsit de fet:* sentència condemnatòria la decisió de la qual exposa el següent: "Condemnem l'acusat com a autor criminalment responsable del delicte continuat d'apropriació indeguda del que estava acusat": Falta d'inclusió en la resolució d'un apartat dedicat a la qualificació dels fets que s'han estimat provats: obscuritats que deriven en un equívoc en la fixació efectiva de la pena.

- *Exposició succinta del contingut:* (i) La qualificació delictiva dels fets objecte de condemna s'ha d'explicitar amb claredat en la decisió i en el fonament jurídic corresponent. Malgrat la tècnica deficient de la resolució, és possible concloure –després d'un complex procés interpretatiu de la sentència d'instància– que al condemnat se li va aplicar el tipus bàsic de l'apropriació indeguda i no l'agreujat (s'ha de tenir present que l'article 252 del Codi penal remet, quant a penes, als articles 249 i 250 del mateix cos legal). El Tribunal conclou que no s'ha produït cap lesió de drets per aquesta raó; (ii) el que sí que succeeix és que després de "rebuscar" (sic) en el text de la sentència d'instància s'arriba a descobrir que es va voler condemnar l'acusat pel tipus bàsic del delicte objecte d'acusació i aquest –amb referència al 249 del Codi penal– no comporta pena de multa, i al condemnat sí que se l'imposa l'òrgan jurisdiccional a quo.



JURISPRUDÈNCIA LABORAL

Acomiadament de treballador en excedència voluntària per via de negar la seva reincorporació a l'empresa. Equiparació a l'acomiadament improcedent. Conseqüències a l'efecte de salaris de tramitació

Sentència del Tribunal Suprem, Sala Social 4a, de 19 de desembre de 2011, núm. rec. 218/2011 (Llei 259322/2011)

- *Resum del supòsit de fet:* negativa de l'ocupador a la reincorporació del treballador, fins a aquell moment en situació d'excedència voluntària. Procedència dels salaris de tramitació des de la data en la qual es produeix la negativa esmentada.

- *Exposició succinta del contingut:* (i) La no-reintegració del treballador a l'acabament de l'excedència voluntària ha de ser considerada com un acomiadament improcedent. (ii) La situació del treballador excedent no readmès injustament és anàloga a la del treballador injustament acomiadat, des de la data en la qual es va haver de produir la reincorporació. (iii) Partint de l'equiparació esmentada, neix en ambdós casos l'obligació indemnitzatòria de perjudicis (sota la forma de salaris de tramitació, o d'indemnització compensatòria).

Acomiadament verbal. Càrrega de la prova a càrrec del treballador. No es pot invocar el principi de facilitat probatòria i desplaçar, d'aquesta manera, la càrrega de la prova a l'ocupador

Sentència del Tribunal Suprem, Sala Social 4a, de 19 de desembre de 2011, núm. rec. 882/2011 (Llei 294334/2011)

- *Resum del supòsit de fet:* treballador que afirma haver estat acomiadat de forma oral per l'encarregat d'organització i distribució de la feina. L'empresa nega

aquesta asserció. El Tribunal Superior de Justícia d'Andalusia, en seu de recurs de suplicació, revoca la sentència de primera instància i concedeix la raó al demandant i recurrent, aplicant el principi de facilitat probatòria (ex art. 217.7 LEC).

- *Exposició succinta del contingut:* (i) La part demandant és la que ha de provar el fet –en aquest cas, acomiadament verbal– constitutiu dels efectes jurídics que pretén (ex art. 217.2 LEC). (ii) No és possible argumentar la facilitat probatòria més important de l'empresa, atès que el treballador hauria pogut obtenir proves sense gaire esforç. Només li calia acudir l'endemà al seu lloc de treball, ja fos acompanyat de testimonis o amb una gravadora.

Subsidi assistencial de desocupació per a majors de 52 anys. Necessitat de determinar que els ingressos són inferiors al 75% del salari mínim interprofessional. Càrrec a aquest efecte de les rendes obtingudes amb l'arrendament d'un habitatge en copropietat amb la seva esposa

Sentència del Tribunal Suprem, Sala Social 4a, de 2 de desembre de 2011, núm. rec. 909/2011 (Llei 270609/2011)

- *Resum del supòsit de fet:* aturat més gran de 52 anys que pretén accedir al subsidi assistencial de referència. Ha d'acreditar uns ingressos inferiors al 75% del salari mínim interprofessional. Controvèrsia sobre si aquests ingressos són els seus propis, exclusivament, o s'han de computar els que tenen altres membres de la unitat familiar. L'actor, en aquest cas, és cotitular amb la seva esposa d'un habitatge del qual obtenen uns ingressos mensuals en concepte de lloguer.

- *Exposició succinta del contingut:* (i) Perquè un aturat, més gran de 52 anys, pugui accedir al subsidi assistencial

ha d'acreditar uns ingressos inferiors al 75% del salari mínim interprofessional. A l'efecte de determinar aquests ingressos, només s'han de computar els obtinguts a títol propi. No s'han d'incloure de cap manera els propis d'altres persones que formin la unitat familiar de l'aturat. (ii) Quan aquest últim sigui cotitular d'un bé immoble del qual obté un rendiment pel seu lloguer, només es considerarà el percentatge dels guanys esmentats que es correspongui amb la quota de titularitat. En el supòsit d'interlocutòries, els cònjuges comparteixen el domini d'un habitatge per meitat, de manera que, dels ingressos obtinguts amb aquest, l'aturat només ha de computar-ne un 50% a l'hora de determinar si compleix els requisits per accedir al subsidi assistencial.

Acomiadament disciplinari. Professor que colpeja i injuria un alumne. Valor probatori en litigi laboral de la informació obtinguda a través de les diligències d'instrucció del procés penal paral·lel.

Sentència del Tribunal Superior de Justícia de Madrid, Sala Social, secc. 6a, núm. 78/2012, de 6 de febrer, núm. rec. 484/2012 (Llei 21094/2012)

- *Resum del supòsit de fet:* agressió greu, acompanyada d'injúries, que perpetra un professor sobre un alumne al pati de l'escola. S'incoen diligències prèvies penals i es duen a terme les activitats instructoras pertinents. Entre d'altres, prendre declaració a la víctima i als testimonis directes. Es planteja la qüestió del valor probatori de la translació del contingut de les declaracions esmentades a la sentència dictada en el procés laboral per acomiadament. Així mateix, el professor invoca haver experimentat persecució laboral, d'ordre moral, prèvia a l'incident, que podria trobar-se en l'arrel d'aquest últim i, així mateix, l'exoneraria de qualsevol responsabilitat. També al·ludeix, en el seu descàrrec, patiments psicològics derivats.

- *Exposició succinta del contingut:* (i) Aquestes diligències d'instrucció manquen de valor per se en qualsevol procés que se segueixi davant d'un altre ordre jurisdiccional. En aquest cas, les indagacions efectuades en l'àmbit penal no poden vincular el jutge social, mentre no es practiquin com a proves, amb les notes degudes d'immediatesa, contradicció i publicitat. D'aquesta manera, si el Jutjat Social hagués decidit la *quaestio facti*, exclusivament, d'acord amb l'actuat en fase d'instrucció en el procés penal, la seva decisió resultaria absolutament revocable, ja que es fundaria en prova invàlida. (ii) Ni una presumpta persecució laboral

—que, com a tal, no ha existit—, ni tampoc presentar un quadre depressiu justifiquen de cap manera l'acció comesa, de la responsabilitat de la qual no pot veure's eximit. Va actuar incorrectament, si efectivament es donaven aquestes circumstàncies, en no haver posat els remeis legals que hi hagués. No es pot deixar d'esmentar la ressenya doctrinal que conté la sentència en el Fonament jurídic 8è sobre la persecució moral en les relacions ocupador-empleat.

JURISPRUDÈNCIA CONTENCIOSA ADMINISTRATIVA

Responsabilitat de les administracions públiques. Mala praxi mèdica en centre de salut públic. Intervenció quirúrgica sobre hèrnies discals que desemboca en greu discapacitat. Valoració de la prova

Sentència del Tribunal Suprem, Sala Contenciosa Administrativa 3a, de 28 de febrer de 2012, núm. rec. 5185/2012 (Llei 23795/2012)

- *Resum del supòsit de fet:* pacient que es va sotmetre a una intervenció quirúrgica per un problema d'hèrnia discal. Després de l'operació esmentada, el demandant va cursar símptomes de compressió medul·lar. No se li va efectuar cap diagnòstic fins que no van haver transcorregut cinc dies. Tampoc no es va considerar la possibilitat d'una reintervenció quirúrgica que pogués atenuar les conseqüències de l'anomenada "síndrome de cua de cavall". Es tracta d'una afecció greu del con medul·lar, amb notables seqüeles posteriors.

- *Exposició succinta del contingut:* (i) La sentència d'instància evita donar resposta a la qüestió fàctica basilar del plet: si es va reaccionar adequadament, segons la *lex artis ad hoc*, després de l'aparició de complicacions postoperatòries. La resolució impugnada se centra en una altra qüestió diferent (la correcció tècnica de la intervenció quirúrgica), la qual cosa, sigui dit de passada, no constituïa el veritable objecte del litigi. (ii) La demandada no justifica la raó per la demora en el diagnòstic quan ja s'havien manifestat els símptomes preocupants que presenta el pacient. I això comporta una evident "pèrdua d'oportunitat". N'hi ha prou que existeixi certa probabilitat que determinada actuació mèdica hauria pogut evitar el dany perquè es pugui considerar que es van perdre possibilitats de curació o, com a mínim, de minoració dels danys. (iii) La indemnització es calcula a preu alçat —a falta de prova objectiva—, en consideració a l'edat —48 anys— de l'actor, la seva professió i les greus seqüeles que se li han

irrogat en relació amb la seva autonomia personal, molt disminuïda, i es fixa en 250.000 euros.

Tractament de dades personals de terceres persones sense el seu consentiment. Publicació d'aquestes en una pàgina web. Invocació, per l'empresa que va publicar les dades esmentades, del dret fonamental de llibertat d'expressió i informació

Sentència de l'Audiència Nacional, Sala Contenciosa Administrativa, secc. 1a, d'11 d'abril de 2012, núm. rec. 410/2010 (Llei 44244/2012)

- *Resum del supòsit de fet:* publicació de dades i de vídeos de catedràtics d'universitat –amb dedicació exclusiva– actuant com a pèrits judicials. La informació la publica una empresa d'enginyeria en una pàgina web la direcció de la qual és www.cita.es/peritos/incompatibles. L'empresa esmentada s'escuda en el fet que els docents al·ludits estarien competint deslleialment i que la informació esmentada és de summe interès per a qualsevol jutjable que volgués demanar els seus serveis.

- *Exposició succinta del contingut:* (i) Segons una interpretació adequada de l'article 6 de la Llei orgànica de protecció de dades, s'exigeixen dos requisits acumulatius perquè un tractament de dades personals sigui lícit sense comptar amb el consentiment de l'afectat: a) que aquest tractament de dades personals sigui necessari per a la satisfacció de l'interès legítim perseguit, entre d'altres, pels tercers destinataris de la informació esmentada; b) que no prevalguin els drets i les llibertats fonamentals de l'interessat. (ii) En el supòsit d'interlocutòries, es pot considerar que existeix un interès legítim dels usuaris potencials de serveis pericials en conèixer que determinats professionals estan competint deslleialment, quan el cert és que la seva dedicació exclusiva a la universitat els impediria desenvolupar aquesta activitat pericial. A més, no existeix dret o llibertat fonamental prevalent, atès que tota la informació publicada –dades i vídeos– és d'accés públic a Internet (pàgina web de la universitat, plataforma YouTube, etc.).

Acord de Junta de Govern de corporació local que denega la concessió de llicència d'obres i activitats sol·licitada per a la instal·lació de plaques d'energia solar a la coberta d'unes naus industrials. Compatibilitat de la instal·lació controvertida amb les determinacions del Pla d'ordenació urbanística municipal (POUM)

Sentència del Jutjat Contenciós Administratiu núm. 13 de Barcelona, núm. 2/2012, de 10 de gener

- *Resum del supòsit de fet:* una determinada corporació local denega la concessió de la llicència sol·licitada emparant-se en el fet que la col·locació dels panells fotovoltaics contravé les determinacions del Pla d'ordenació urbana municipal (POUM). Les plaques d'energia solar es pretenen col·locar a les cobertes de dues naus situades en un polígon industrial, sense cap impacte visual.



- *Exposició succinta del contingut:* (i) Tot i que el pla esmentat no al·ludeix a les instal·lacions fotovoltaïques entre els elements tècnics de l'edificació, aquestes s'han d'entendre incloses i en la normativa local es consent que l'altura màxima de l'edificació es pugui veure depassada per elements tècnics vinculats a la funció de l'immoble, a la qual cosa s'afegeix que les plaques, per les seves dimensions, quedarien totalment ocultes. (ii) També és possible considerar les plaques d'energia solar com a servei essencial en qualitat d'instal·lació generadora d'energia elèctrica i, referent a això, s'ha de tenir present que a les instal·lacions de naturalesa infraestructural no se'ls apliquen les normes urbanístiques que es preveuen per a les edificacions (amb citació de diverses resolucions recents del Tribunal Superior de Justícia de Madrid en relació amb les estacions base de telefonia mòbil ubicades als terrats dels edificis). (iii) En conclusió, a) la instal·lació controvertida forma part d'un sistema infraestructural que, així mateix, gaudeix de la condició de servei essencial, al qual no s'apliquen les normes dels plans urbanístics destinades a edificacions i construccions, i, b), el Pla d'ordenació urbanística municipal de la localitat on s'ubiquen les naus d'interlocutòries no conté cap especificació limitadora que sigui d'aplicació especial als elements integrants de la infraestructura que denominarem sistema elèctric, si més no pel que fa a les plaques solars.

MÀSTER UNIVERSITARI EN ADVOCACIA SETEMBRE DEL 2012 A LA UIC

Al setembre de 2012 iniciarem aquest nou màster únic en el seu gènere per tres motius:

- Perquè inclou en **un mateix programa** tots els continguts possibles d'assessorament i litigació que capaciten per exercir l'advocacia des de la perspectiva del món de l'empresa.
- Perquè basa la docència en el **mètode del cas**, a partir de models paradigmàtics derivats de l'experiència professional contrastada.
- Perquè en el claustre docent hi ha els **principals socis i advocats** responsables de les firmes més prestigioses situades a Barcelona, juntament amb acadèmics de primera línia, notaris, registradors i secretaris judicials.

OBJECTIUS

L'objectiu principal del programa és que les persones destinatàries siguin capaces d'aplicar a la pràctica diària els coneixements teòrics que han obtingut després dels estudis del Grau en Dret. Amb aquest ànim es plantegen supòsits reals d'assessorament professional i de litigació o actuació processal forense que facultin l'estudiant per superar la prova d'accés a la professió d'advocat, que preveuen l'article 7 de la Llei 34/2006, de 30 d'octubre, i el 17 del Reial decret 775/2011, de 3 de juny. Aquesta prova és una avaluació de l'aptitud professional que culmina el procés de capacitació professional i que té com a finalitat acreditar, de manera objectiva, la formació pràctica suficient per exercir la professió d'advocat, així com el coneixement de les normes deontològiques i professionals corresponents referides a aquesta professió.

PRÀCTIQUES I COL·LABORADORS

El Màster, desenvolupat en col·laboració amb l'Il·lustre Col·legi d'Advocats de Barcelona, inclou un semestre específic de pràctiques en destacats despatxos d'advocats que participen en el programa (30 ETCS dels 90 ECTS totals) i permet a l'alumne dominar tots els continguts que ha de superar en la prova d'accés a la professió d'advocat, prevista en la Llei 36/2006, de 30 d'octubre, reglamentada pel Reial decret 775/2011, de 3 de juny.

Les firmes internacionals d'advocacia que intervenen en el Màster, tant en la docència com en les pràctiques, són:

- Amat & Vidal-Quadras Advocats
- Pérez Llorca
- Baker & Mckenzie
- Roca Junyent
- BM&A
- Toda & Nel-Lo Abogados
- Clifford Chance
- Uría & Menéndez
- Cuatrecasas Gonçalves Pereira
- Viallegis Duthil
- Ernst & Young
- Col·legi de Registradors de la Propietat i Mercantils
- Garrigues
- Advocats especialistes en determinades àrees amb despatx propi
- Manubens

FORMACIÓ CONTÍNUA



ALTRES MÀSTERS I POSTGRAUS

Facultat de Ciències Polítiques i Jurídiques

- Màster Universitari en Psicopatologia Legal, Forense i Criminològica (Oficial)
- Màster en Comerç Internacional, Negoci Marítim i Transport

Pots informar-te a www.uic.es/masters

CURSOS INSTITUT DE LA FAMILÍA

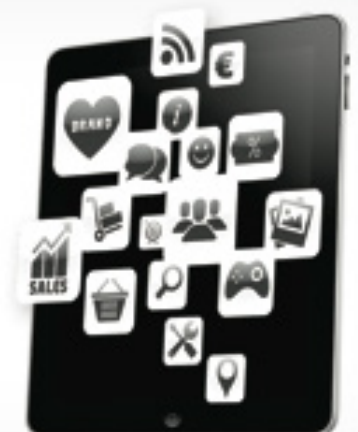
- Postgrau en Matrimoni i Educació Familiar (online)
- Postgrau en Polítiques Familiars Públiques i d'Empresa (online)
- Online Graduate Studies in Marriage, Education and Family (e-MEF)
- Cursos d'Orientació Familiar (COF)

De tots ells, et pots informar en www.uic.es/iesf o enviar un mail a iesf@uic.es

En el proper nombre de la Revista IURIS UIC, us informarem del cycle de Formació Contínua que tindrà lloc el proper curs 2012-13.

iBoo

Mobile Experts. App creators.

iboomobile.com

AGENDA

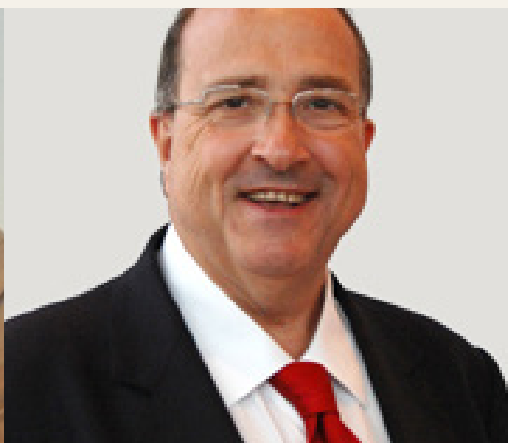
En el proper nombre de la Revista IURIS UIC la editarem a finals de setembre, on podreu veure l'agenda bimensual de la Facultat de Ciències Jurídiques i Polítiques i de la UIC

NOTÍCIES



Núria de Gispert

La presidenta del Parlament de Catalunya va apadrinar, el passat 5 de juliol, l'última promoció de la Diplomatura en Gestió i Administració Pública i la primera del Grau en Ciència Política i Gestió Pública. De Gispert va aprofitar el discurs per remarcar la importància d'un funcionari ben preparat per tal que "el país no se'n ressenti".



Carles Puig

Carles Puig, llicenciat en Dret per la UIC i soci del bufet d'advocats Cuatrecasas Gonçalves Pereira, ha estat classificat entre els deu millors advocats d'Espanya segons la publicació Chambers & Partners.



Dr. Carlos Rey

En un acte molt emotiu i entranyable, el 18 de juny, el Saló de Graus de la UIC va acollir la solemne sessió acadèmica amb motiu de la jubilació com a docent del Dr. Carlos Rey, professor de Dret Penal de la UIC. Alumní de la primera promoció de INEDE, als quals el Dr. Rey va donar classes, no es van voler perdre l'acte.

INFORMACIÓ PROFESSIONAL



Ja t'has donat d'alta a la nostra borsa de treball?
Fes-ho ja a www.uic.es/alumni-borsadetreball

Ara ja pots actualitzar les teves dades a : www.uic.es/alumni/dades

Vols que et deixem un espai d'aquesta revista per promocionar al teu despatx? Envia'ns un mail a alumni@uic.es

Estem preparant el nou directori professional...vols aparèixer? Dóna't d'alta a la agrupació Alumni i ens posarem en contacte amb tu!

Us informem que les vostres dades consten en un fitxer titularitat de la Universitat Internacional de Catalunya (d'ara endavant, UIC) pel fet de ser Antic Alumne de la UIC amb la finalitat de remetre-us la nostra revista digital i altres informacions d'interès com a alumni de la facultat. Hi podeu exercir els drets d'accés, rectificació, oposició i cancel·lació dirigint un escrit a la UIC amb domicili a Barcelona, carrer Immaculada, 22, o remetent un correu electrònic a l'adreça electrònica alumni@uic.es.



c/ Immaculada 22
08017 Barcelona
932 541 800
alumni@uic.es
www.uic.es/alumni